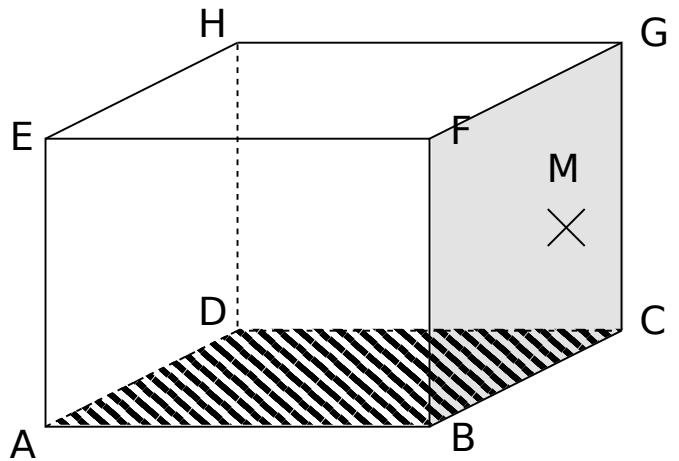
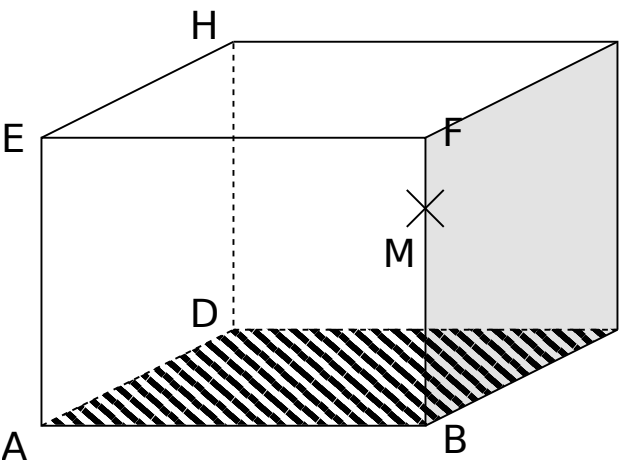
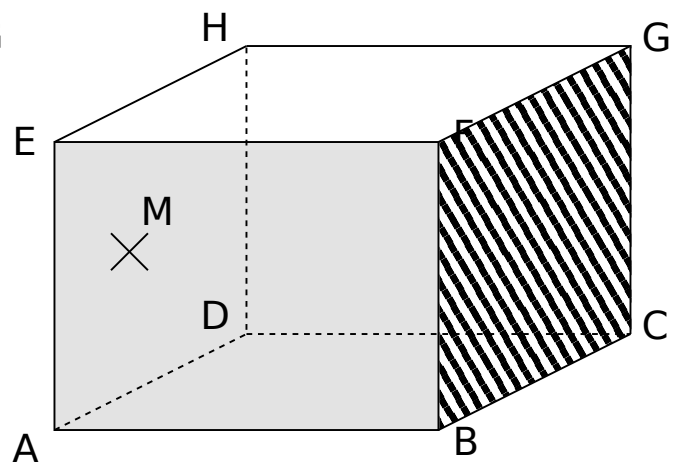
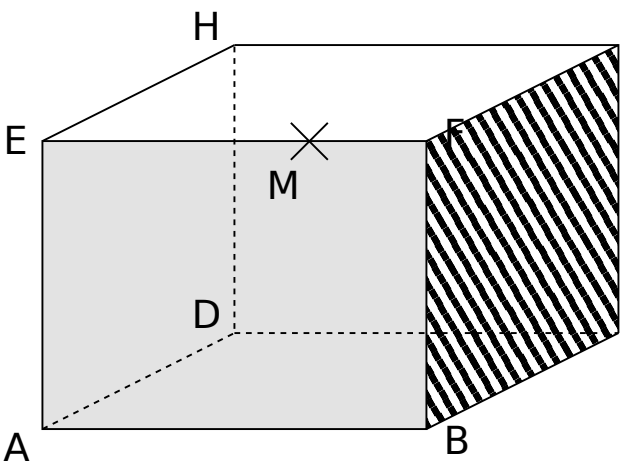
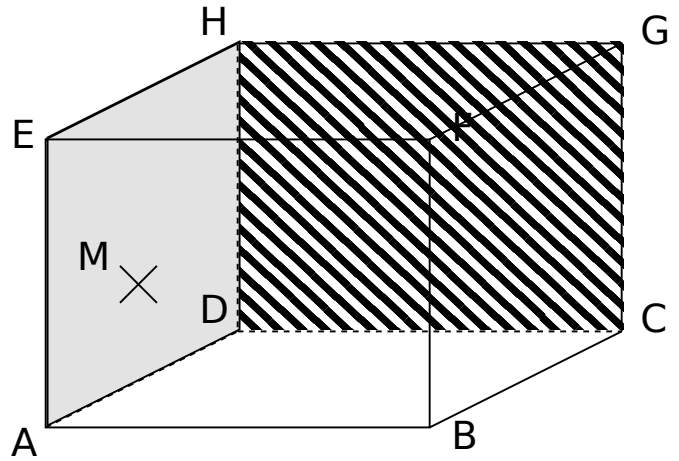
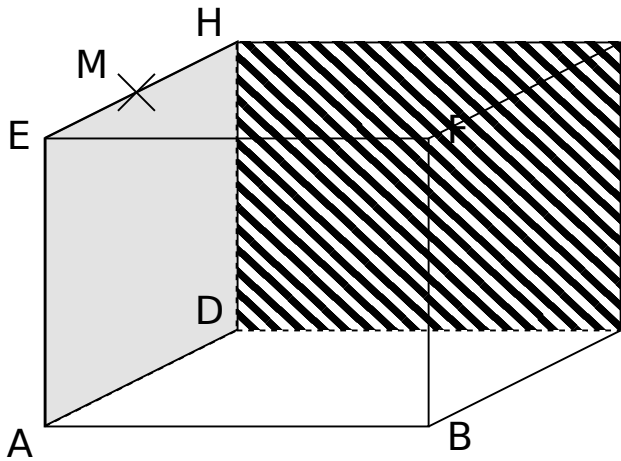


4. Dans chacune des figures suivantes, le point M appartient à la face grisée. Tracer la section de chaque pavé par le plan parallèle à la face hachurée et passant par le point M.



5. Dans chacune des figures suivantes, le segment $[MN]$ est tracé dans la face grisée. Tracer la section de chaque pavé par le plan parallèle à l'arête épaissie et contenant le segment $[MN]$.

