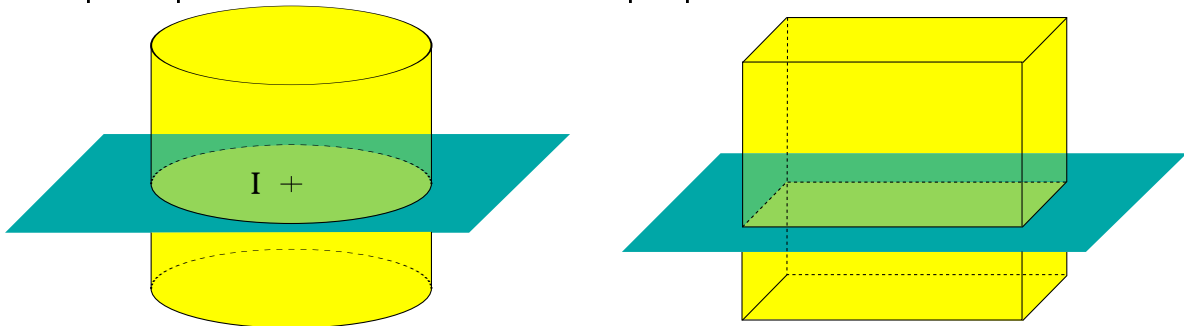


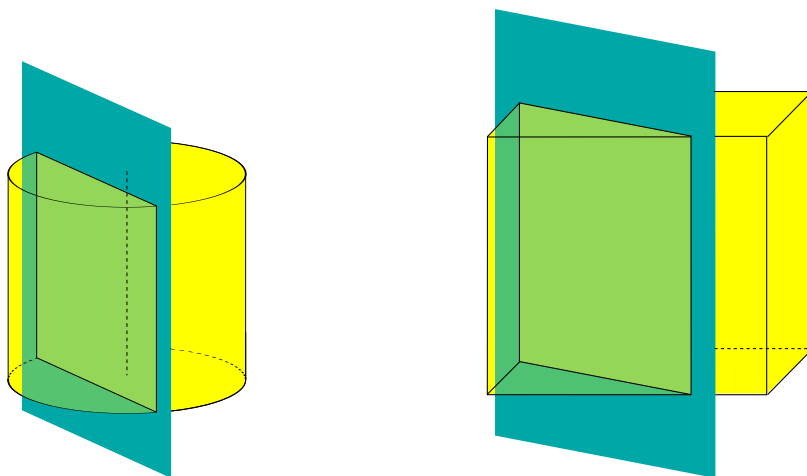
Sections et repérage

1 Sections de solides

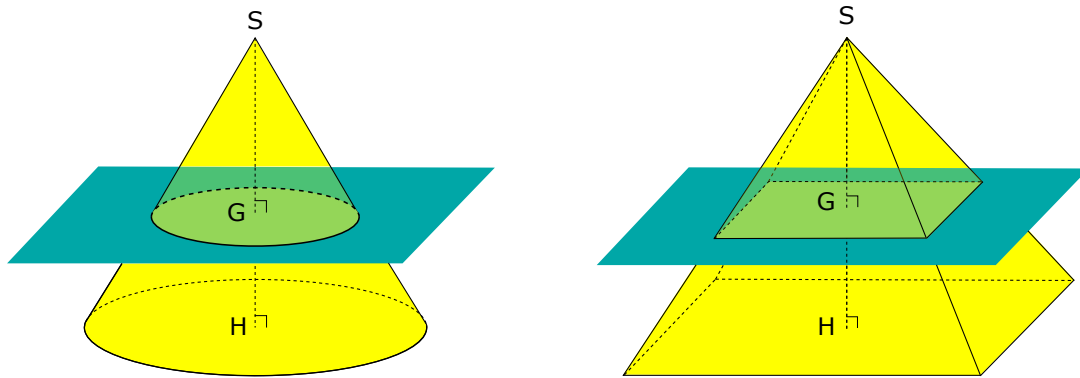
Le cylindre et le prisme La section d'un cylindre ou d'un prisme par un plan parallèle aux bases est superposable aux bases.



La section d'un cylindre par un plan parallèle à l'axe est un rectangle.
La section d'un prisme par un plan parallèle à une arête latérale est un rectangle.

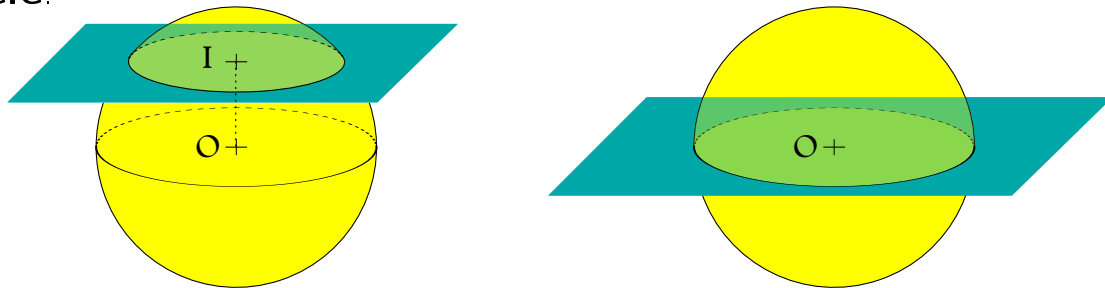


Le cônes et la pyramide La section d'un cône ou d'une pyramide par un plan parallèle à la base est une réduction de la base.



Remarque. Le coefficient de réduction est SG/SH

La sphère La section d'une sphère par un plan est un cercle. Si le centre O de la sphère est dans le plan, la section s'appelle un **grand cercle**.



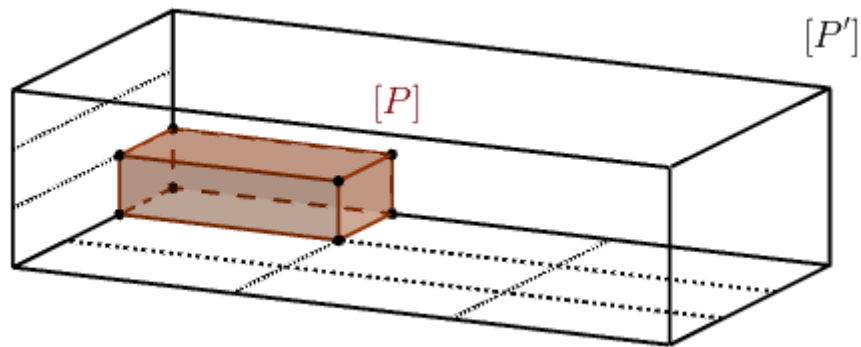
Remarque. La droite (OI) est perpendiculaire au plan de section.

2 Agrandissement - réduction

Théorème. Si, dans un solide, on multiplie les distances par un coefficient k , alors

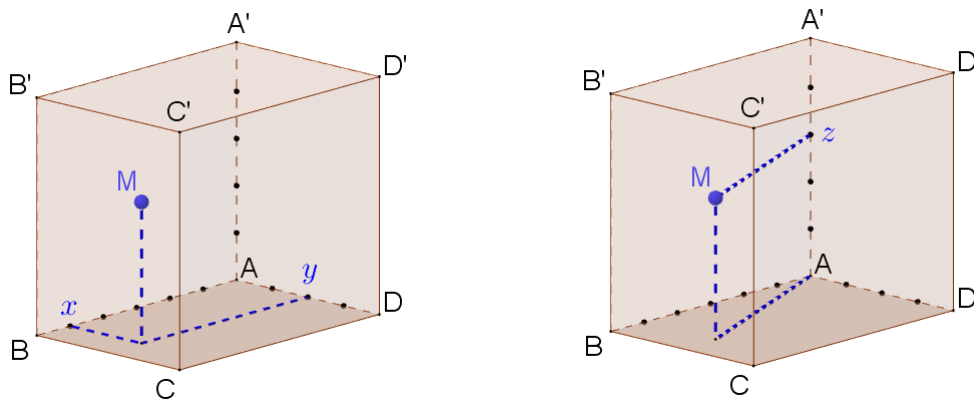
- les aires sont multipliées par k^2
- les volumes sont multipliés par k^3

Exemple. Dans le pavé $[P]$, on multiplie les distances par 3.



L'aire de chaque face est multipliée par $3^2 = 9$, le volume est multiplié par $3^3 = 27$.

3 Repérage dans l'espace



Un point M situé à l'intérieur d'un pavé droit $ABCD A' B' C' D'$, peut-être repéré en se rapportant à :

- des graduations de l'arête $[AB]$, on obtient l'**abscisse** x de M ,
- des graduations de l'arête $[AD]$, on obtient l'**ordonnée** y ,
- des graduations de l'arête $[AA']$, on obtient l'**altitude** z .

On écrit cela $M(x; y; z)$, l'ordre des coordonnées doit être respecté.

Exemples. $A(0; 0; 0)$; $B(6; 0; 0)$; $C(6; 4; 0)$; $D(0; 4; 0)$; $A'(0; 0; 5)$